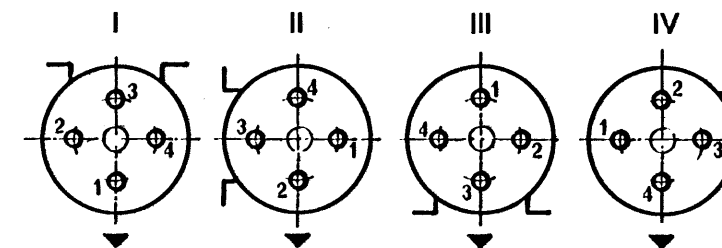
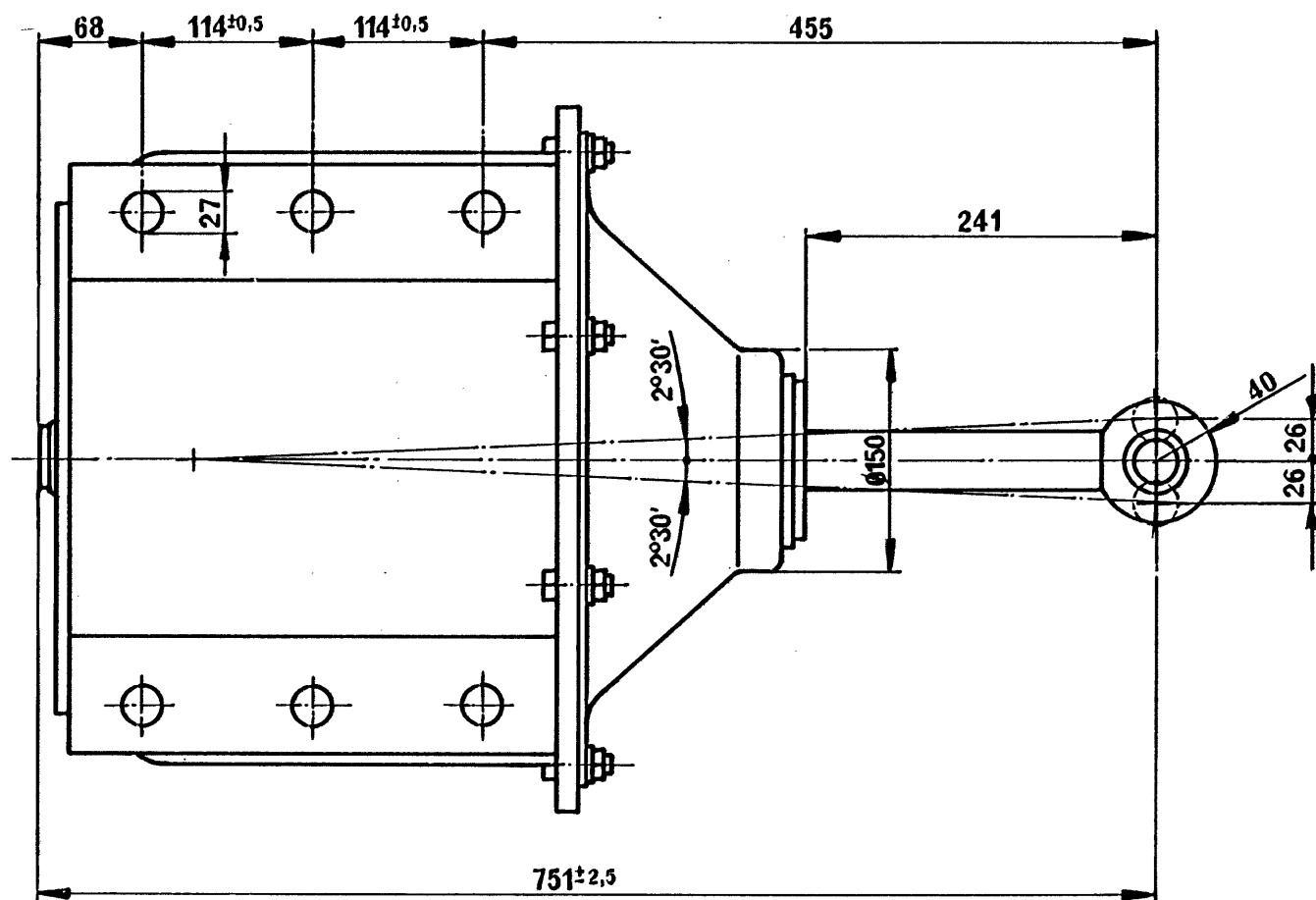
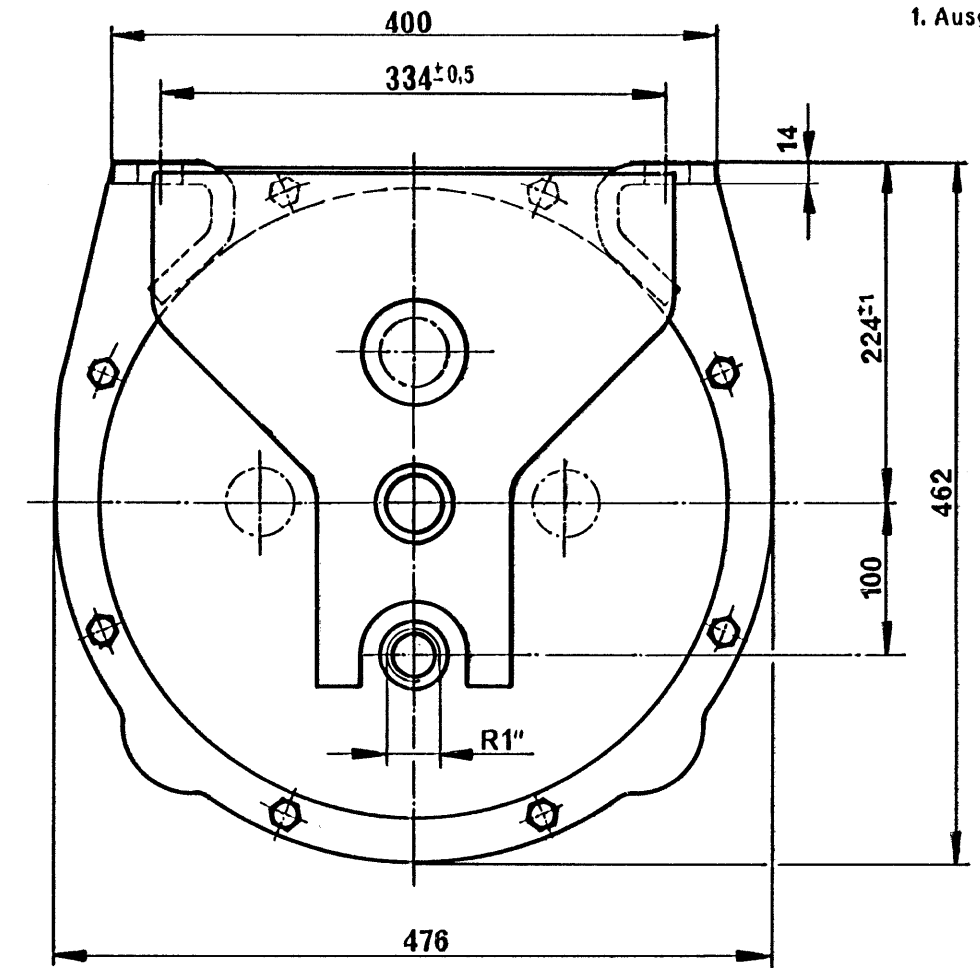
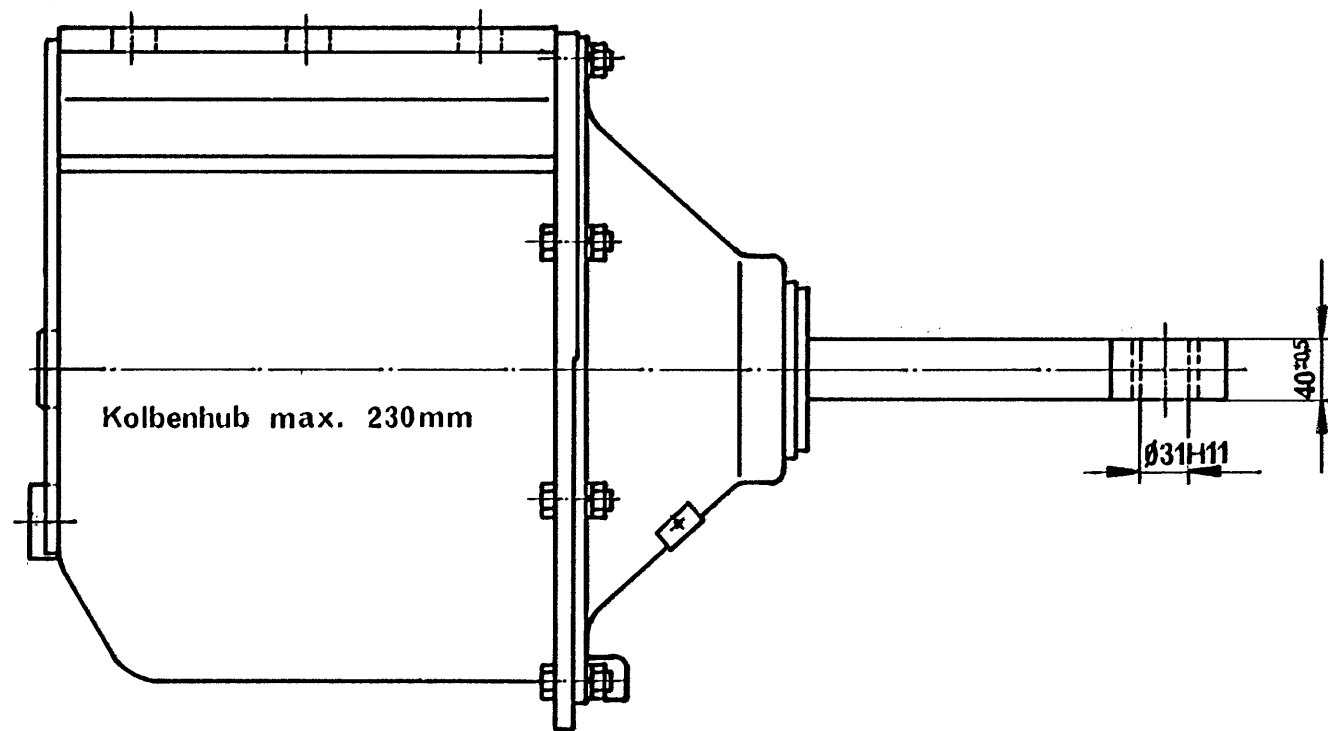


STABEG BREMSE

NORMBLATT

N 029604

1. Ausgabe 2/81



Stellung des Luftanschlusses zur Befestigung.

▼ Entlüftungsbohrung

Bestellbeispiel:
Bremszylinder BZ16D-7, Normblatt N029604
Ausführung II, Stellung des Luftanschlusses 1.

BREMSZYLINDER 16"

ohne Hebelträger mit eingebauter Gestängerückzugfeder

Einbauzeichnung : BZ 16D-7
Schnittzeichnung :
Gehört zu : Druckluftbremse
Gewicht :

STABEG

Apparatebauges. m.b.H. — 1140 WIEN